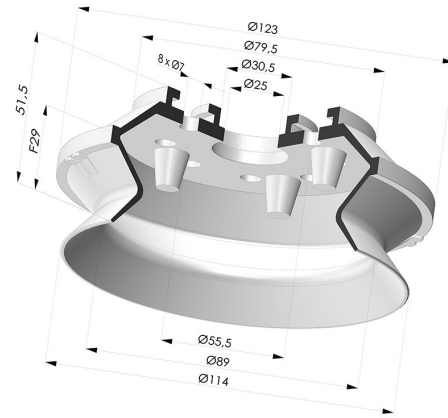


**TECHNISCHE INFORMATIONEN**

- Balgen :** 1,5 Falten
- Federweg :** 29 mm
- Form :** 1,5 Falten
- Höhe :** 51.5
- Horizontalkraft :** 443 N
- Kategorie :** Falten
- Lippendurchmesser :** 114 mm
- Rohrinnendurchmesser :** 25mm
- Serie :** 91
- Sortiment :** Sauggreifer
- Vertikalkraft :** 221.5 N



**Varianten:**



- Variantenreferenz:  
**91 110NI A**
- Farbe: Schwarz
  - Materiale: Nitril
  - Shore-Härte: SH50



- Variantenreferenz:  
**91 110SL A**
- Farbe: Rot (Lebensmittels zertifikat)
  - Materiale: Silikon
  - Shore-Härte: SH60



- Variantenreferenz:  
**91 110SLT A**
- Farbe: Transluzent (Lebensmittels zertifikat)
  - Materiale: Silikon
  - Shore-Härte: SH60



- Variantenreferenz:  
**91 110TPU A**
- Farbe: Transluzent
  - Materiale: Thermoplastisch
  - Shore-Härte: SH70

**Werkstoffleitfaden:**

	Material	Code	Temperatur beständigkeit (°C)	Flexibilität	Abrieb festigkeit	UV/Witterungs beständigkeit	Ölbeständigkeit	Lebensmittel verträglichkeit
	Nitril Schwarz	NI	-10/+80	✓	✓	✗	✓✓	✗
	Silikon Rot (Lebensmittels zertifikat)	SL	-60/+250	✓✓✓	✗	✓✓✓	✗	FDA **
	Silikon Transluzent (Lebensmittels zertifikat)	SLT	-60/+250	✓✓✓	✗	✓✓✓	✗	FDA **
	Thermoplastisch Transluzent	TPU	-20/+80	✓	✓✓✓	✓	✓✓	✗

Hervorragend | Gut | Gering | Schlecht | Nicht empfohlen

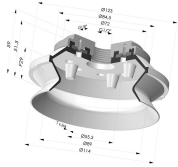
\*Eine FDA- und/oder EG-Bescheinigung kann für verschiedene Referenzen bei der Bestellung angefragt werden; bitte kontaktieren Sie uns.

\*\* Lebensmittelkontakt-Zertifizierung: (EG) 1935/2004 - (FDA) 21 CFR 177.2600

\*\*\* Lebensmittelkontakt-Zertifizierung: (EG) 10/2011 - (FDA) 21 CFR

Anfragen nach FDA- und/oder EG-Bescheinigungen müssen UNBEDINGT bei der Bestellung erfolgen. Eine nachträgliche Anfrage verursacht zusätzliche Kosten. Um den Erwartungen unserer Industriekunden gerecht zu werden, bietet NOVACOM die größte Auswahl an Elastomer- und Thermoplast-Werkstoffen. Wir können auch neue Werkstoffe nach einem präzisen Lastenheft entwickeln, um spezielle Anwendungen unserer Kunden zu lösen.

## Ähnliche Produkte:



### Sauggreifer 1.5 Falten Serie 91 Ø 114MM

Produktreferenz: 91 110-- 12