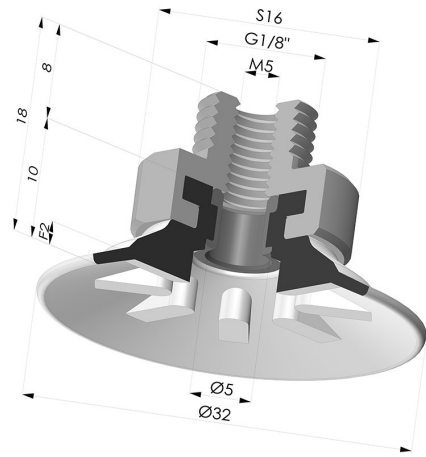


TECHNISCHE INFORMATIONEN

- Balgen :** 0.5 Faltenbalg
Federweg : 2 mm
Form : Flach
Höhe : 18
Horizontalkraft : 33 N
Kategorie : Flach
Lippendurchmesser : 32
Rohrinnendurchmesser : M5
Serie : 90
Sortiment : Sauggreifer
Vertikalkraft : 17 N



Varianten:



Variantenreferenz:
90 30PU M18

- Farbe: Blau
- Materiale: Polyurethan
- Shore-Härte: SH60



Variantenreferenz:
90 30SL M18

- Farbe: Rot
- Materiale: Silikon (Lebensmittelszertifikat)
- Shore-Härte: SH60



Variantenreferenz:
90 30SLT M18

- Farbe: Transparent (Lebensmittelszertifikat)
- Materiale: Silikon
- Shore-Härte: SH60



Variantenreferenz:
90 30NI M18

- Farbe: Schwarz
- Materiale: Nitril
- Shore-Härte: SH50

Werkstoffleitfaden:

	Material	Code	Temperatur beständigkeit (°C)	Flexibilität	Abrieb festigkeit	UV/Witterungs beständigkeit	Ölbeständigkeit	Lebensmittel verträglichkeit
	Silikon Rot (Lebensmittelszertifikat)	SL	-60/+250	✓✓✓	✗	✓✓✓	✗	FDA **
	Silikon Transparent (Lebensmittelszertifikat)	SLT	-60/+250	✓✓✓	✗	✓✓✓	✗	FDA **
	Nitril Schwarz	NI	-10/+80	✓	✓	✗	✓✓	✗

Hervorragend | Gut | Gering | Schlecht | Nicht empfohlen

*Eine FDA- und/oder EG-Bescheinigung kann für verschiedene Referenzen bei der Bestellung angefragt werden; bitte kontaktieren Sie uns.

** Lebensmittelkontakt-Zertifizierung: (EG) 1935/2004 - (FDA) 21 CFR 177.2600

*** Lebensmittelkontakt-Zertifizierung: (EG) 10/2011 - (FDA) 21 CFR

Anfragen nach FDA- und/oder EG-Bescheinigungen müssen UNBEDINGT bei der Bestellung erfolgen. Eine nachträgliche Anfrage verursacht zusätzliche Kosten. Um den Erwartungen unserer Industriekunden gerecht zu werden, bietet NOVACOM die größte Auswahl an Elastomer- und Thermoplast-Werkstoffen. Wir können auch neue Werkstoffe nach einem präzisen Lastenheft entwickeln, um spezielle Anwendungen unserer Kunden zu lösen.

Ähnliche Produkte:



Flachsauggreifer Serie 90 Ø 31,8MM

Produktreferenz: 90 30-- A



Fest montierter Halter AG M5

Produktreferenz: 9P18A



Niet für Halter 9P18A - Aluminium

Produktreferenz: 9P18A RIV