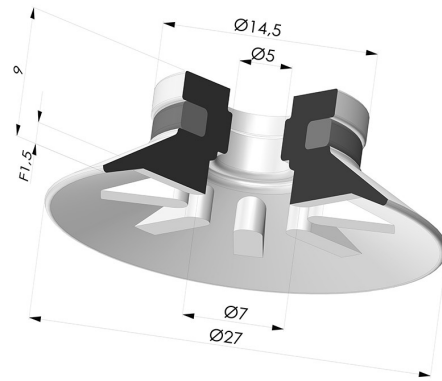


TECHNISCHE INFORMATIONEN

- Balgen :** 0.5 Faltenbalg
Federweg : 1.5 mm
Form : Flach
Höhe : 9
Horizontalkraft : 24 N
Kategorie : Flach
Lippendurchmesser : 7
Rohrinnendurchmesser : 5
Serie : 90
Sortiment : Sauggreifer
Vertikalkraft : 12 N



Varianten:



Variantenreferenz:

90 25PU A

- Farbe: Blau
- Materiale: Polyurethan
- Shore-Härte: SH60



Variantenreferenz:

90 25SL A

- Farbe: Rot
- Materiale: Silikon (Lebensmittelsertifikat)
- Shore-Härte: SH60



Variantenreferenz:

90 25SLT A

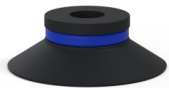
- Farbe: Transparent (Lebensmittelsertifikat)
- Materiale: Silikon
- Shore-Härte: SH60



Variantenreferenz:

90 25TPU A

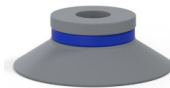
- Farbe: Traspant
- Materiale: Thermoplastisch
- Shore-Härte: SH60



Variantenreferenz:

90 25NI A

- Farbe: Schwarz
- Materiale: Nitril
- Shore-Härte: SH50



Variantenreferenz:

90 25NR A

- Farbe: Grau
- Materiale: Naturkautschuk
- Shore-Härte: SH50

Werkstoffleitfaden:

	Material	Code	Temperatur beständigkeit (°C)	Flexibilität	Abrieb festigkeit	UV/Witterungs beständigkeit	Ölbeständigkeit	Lebensmittel verträglichkeit
	Silikon Rot (Lebensmittelsertifikat)	SL	-60/+250	✓✓✓	✗	✓✓✓	✗	FDA **
	Silikon Transparent (Lebensmittelsertifikat)	SLT	-60/+250	✓✓✓	✗	✓✓✓	✗	FDA **
	Nitril Schwarz	NI	-10/+80	✓	✓	✗	✓✓	✗

