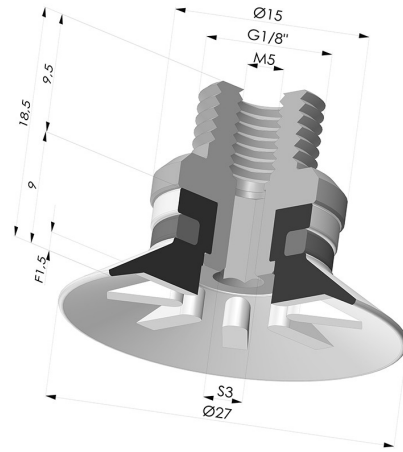


**TECHNISCHE INFORMATIONEN**

- Balgen :** 0.5 Faltenbalg
- Federweg :** 1.5 mm
- Form :** Flach
- Höhe :** 18.5
- Horizontalkraft :** 25.40
- Kategorie :** Flach
- Lippendurchmesser :** 27 mm
- Rohrinnendurchmesser :** M5
- Serie :** 90
- Sortiment :** Sauggreifer
- Vertikalkraft :** 12.70





**Varianten:**



Variantenreferenz:  
**90 25SLT M18D**

- Farbe: Transparent (Lebensmittelsertifikat)
  - Materiale: Silikon
  - Shore-Härte: SH60

**Werkstoffleitfaden:**

	Material	Code	Temperatur beständigkeit (°C)	Flexibilität	Abrieb festigkeit	UV/Witterungs beständigkeit	Ölbeständigkeit	Lebensmittel verträglichkeit
	Silikon Transparent (Lebensmittelsertifikat)	SLT	-60/+250	✓✓✓	✗	✓✓✓	✗	FDA  **

Anfragen nach FDA- und/oder EG-Bescheinigungen müssen UNBEDINGT bei der Bestellung erfolgen. Eine nachträgliche Anfrage verursacht zusätzliche Kosten. Um den Erwartungen unserer Industriekunden gerecht zu werden, bietet NOVACOM die größte Auswahl an Elastomer- und Thermoplast-Werkstoffen. Wir können auch neue Werkstoffe nach einem präzisen Lastenheft entwickeln, um spezielle Anwendungen unserer Kunden zu lösen.

 Hervorragend |  Gut |  Gering |  Schlecht |  Nicht empfohlen

\*Eine FDA- und/oder EG-Bescheinigung kann für verschiedene Referenzen bei der Bestellung angefragt werden; bitte kontaktieren Sie uns.


\*\* Lebensmittelkontakt-Zertifizierung: (EG) 1935/2004 - (FDA) 21 CFR 177.2600

\*\*\* Lebensmittelkontakt-Zertifizierung: (EG) 10/2011 - (FDA) 21 CFR

**Ähnliche Produkte:**



**Flachsauggreifer Serie 90 Ø 27MM**  
 Produktreferenz: 90 25-- A



**Abtrennbar Halter AG G1/8"**  
 Produktreferenz: 9P18