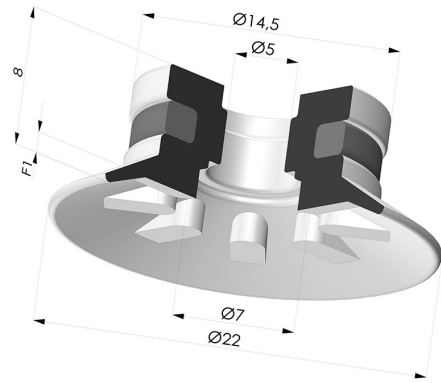


TECHNISCHE INFORMATIONEN

- Balgen :** 0.5 Faltenbalg
- Federweg :** 1 mm
- Form :** Flach
- Höhe :** 8
- Horizontalkraft :** 16 N
- Kategorie :** Flach
- Lippendurchmesser :** 22 mm
- Rohrinnendurchmesser :** 5 mm
- Serie :** 90
- Sortiment :** Sauggreifer
- Vertikalkraft :** 8 N



Varianten:



- Variantenreferenz:
90 20PU A
- Farbe: Blau
 - Materiale: Polyurethan
 - Shore-Härte: SH60



- Variantenreferenz:
90 20SL A
- Farbe: Rot (Lebensmittels zertifikat)
 - Materiale: Silikon
 - Shore-Härte: SH60



- Variantenreferenz:
90 20SLT A
- Farbe: Transluzent (Lebensmittels zertifikat)
 - Materiale: Silikon
 - Shore-Härte: SH60



- Variantenreferenz:
90 20TPU A
- Farbe: Transluzent
 - Materiale: Thermoplastisch
 - Shore-Härte: SH60



- Variantenreferenz:
90 20NI A
- Farbe: Schwarz
 - Materiale: Nitril
 - Shore-Härte: SH50

Werkstoffleitfaden:

	Material	Code	Temperatur beständigkeit (°C)	Flexibilität	Abrieb festigkeit	UV/Witterungs beständigkeit	Ölbeständigkeit	Lebensmittel verträglichkeit
	Polyurethan Blau	PU	-20/+80	✓	✓✓✓	✓✓	✓✓	✗
	Silikon Rot (Lebensmittels zertifikat)	SL	-60/+250	✓✓✓	✗	✓✓✓	✗	FDA  **
	Silikon Transluzent (Lebensmittels zertifikat)	SLT	-60/+250	✓✓✓	✗	✓✓✓	✗	FDA  **
	Thermoplastisch Transluzent	TPU	-20/+80	✓	✓✓✓	✓	✓✓	✗

	Nitril Schwarz	NI	-10/+80	✓	✓	✗	✓✓	✗
--	----------------	----	---------	---	---	---	----	---

Anfragen nach FDA- und/oder EG-Bescheinigungen müssen UNBEDINGT bei der Bestellung erfolgen. Eine nachträgliche Anfrage verursacht zusätzliche Kosten. Um den Erwartungen unserer Industriekunden gerecht zu werden, bietet NOVACOM die größte Auswahl an Elastomer- und Thermoplast-Werkstoffen. Wir können auch neue Werkstoffe nach einem präzisen Lastenheft entwickeln, um spezielle Anwendungen unserer Kunden zu lösen.

✓✓✓ Hervorragend | ✓✓ Gut | ✓ Gering | ✗ Schlecht | ✗✗ Nicht empfohlen
 *Eine FDA- und/oder EG-Bescheinigung kann für verschiedene Referenzen bei der Bestellung angefragt werden; bitte kontaktieren Sie uns.
 ** Lebensmittelkontakt-Zertifizierung: (EG) 1935/2004 - (FDA) 21 CFR 177.2600
 *** Lebensmittelkontakt-Zertifizierung: (EG) 10/2011 - (FDA) 21 CFR

Ähnliche Produkte:



**Flachsauggreifer Serie 90
Ø 22MM**
Produktreferenz: 90 20-- 18



**Flachsauggreifer Serie 9 Ø
22MM**
Produktreferenz: 90 20-- FM5



**Flachsauggreifer Serie 9 Ø
22MM**
Produktreferenz: 90 20-- FM5F



**Flachsauggreifer Serie 9 Ø
22MM**
Produktreferenz: 90 20--
FM5GIC