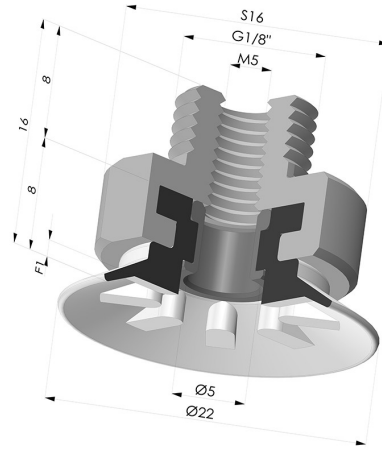


**TECHNISCHE INFORMATIONEN**

- Balgen :** 0.5 Faltenbalg  
**Federweg :** 1 mm  
**Form :** Flach  
**Höhe :** 16  
**Horizontalkraft :** 16 N  
**Kategorie :** Flach  
**Lippendurchmesser :** 22 mm  
**Rohrinnendurchmesser :** AG G1/8"  
**Serie :** 90  
**Sortiment :** Sauggreifer  
**Vertikalkraft :** 8 N



**Varianten:**



Variantenreferenz:  
**90 20SLT M18**

- Farbe: Transparent (Lebensmittelsertifikat)
  - Materiale: Silikon
  - Shore-Härte: SH60



Variantenreferenz:  
**90 20NI M18**

- Farbe: Schwarz
  - Materiale: Nitril
  - Shore-Härte: SH50

**Werkstoffleitfaden:**

	Material	Code	Temperatur beständigkeit (°C)	Flexibilität	Abrieb festigkeit	UV/Witterungs beständigkeit	Ölbeständigkeit	Lebensmittel verträglichkeit
	Silikon Transparent (Lebensmittelsertifikat)	SLT	-60/+250	✓✓✓	✗	✓✓✓	✗	FDA **
	Nitril Schwarz	NI	-10/+80	✓	✓	✗	✓✓	✗

Anfragen nach FDA- und/oder EG-Bescheinigungen müssen UNBEDINGT bei der Bestellung erfolgen. Eine nachträgliche Anfrage verursacht zusätzliche Kosten. Um den Erwartungen unserer Industriekunden gerecht zu werden, bietet NOVACOM die größte Auswahl an Elastomer- und Thermoplast-Werkstoffen. Wir können auch neue Werkstoffe nach einem präzisen Lastenheft entwickeln, um spezielle Anwendungen unserer Kunden zu lösen.

Hervorragend | Gut | Gering | Schlecht | Nicht empfohlen  
 \*Eine FDA- und/oder EG-Bescheinigung kann für verschiedene Referenzen bei der Bestellung angefragt werden; bitte kontaktieren Sie uns.  
 \*\* Lebensmittelkontakt-Zertifizierung: (EG) 1935/2004 - (FDA) 21 CFR 177.2600  
 \*\*\* Lebensmittelkontakt-Zertifizierung: (EG) 10/2011 - (FDA) 21 CFR

**Ähnliche Produkte:**

**Flachsauggreifer Serie 90 Ø 22MM**  
 Produktreferenz: 90 20-- A

**Fest montierter Halter AG M5**  
 Produktreferenz: 9P18A

**Niet für Halter 9P18A - Aluminium**  
 Produktreferenz: 9P18A RIV