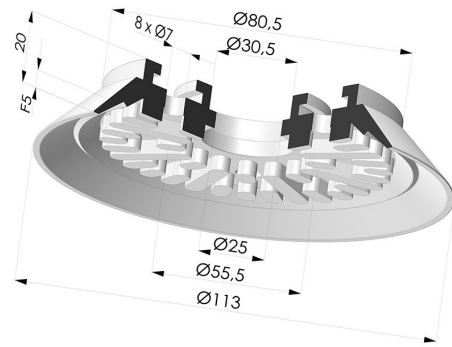


TECHNISCHE INFORMATIONEN

- Balgen :** 0.5 Faltenbalg
- Federweg :** 5 mm
- Form :** Flach
- Höhe :** 20
- Horizontalkraft :** 420 N
- Kategorie :** Flach
- Lippendurchmesser :** 113 mm
- Rohrinnendurchmesser :** 30.5 mm
- Serie :** 90
- Sortiment :** Sauggreifer
- Vertikalkraft :** 210 N



Varianten:




- Variantenreferenz:
90 110NI A
- Farbe: Schwarz
 - Materiale: Nitril
 - Shore-Härte: SH50



- Variantenreferenz:
90 110TPU A
- Farbe: Transparent
 - Materiale: Thermoplastisch
 - Shore-Härte: SH70

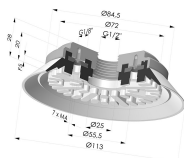
Werkstoffleitfaden:

	Material	Code	Temperatur beständigkeit (°C)	Flexibilität	Abrieb festigkeit	UV/Witterungs beständigkeit	Ölbeständigkeit	Lebensmittel verträglichkeit
	Nitril Schwarz	NI	-10/+80	✓	✓	✗	✓✓	✗

Anfragen nach FDA- und/oder EG-Bescheinigungen müssen UNBEDINGT bei der Bestellung erfolgen. Eine nachträgliche Anfrage verursacht zusätzliche Kosten. Um den Erwartungen unserer Industriekunden gerecht zu werden, bietet NOVACOM die größte Auswahl an Elastomer- und Thermoplast-Werkstoffen. Wir können auch neue Werkstoffe nach einem präzisen Lastenheft entwickeln, um spezielle Anwendungen unserer Kunden zu lösen.

✓✓✓ Hervorragend | ✓✓ Gut | ✓ Gering | ✗ Schlecht | ✗✗ Nicht empfohlen
 *Eine FDA- und/oder EG-Bescheinigung kann für verschiedene Referenzen bei der Bestellung angefragt werden; bitte kontaktieren Sie uns.
 ** Lebensmittelkontakt-Zertifizierung: (EG) 1935/2004 - (FDA) 21 CFR 177.2600
 *** Lebensmittelkontakt-Zertifizierung: (EG) 10/2011 - (FDA) 21 CFR

Ähnliche Produkte:



Flachsauggreifer Serie 90 Ø 110MM
 Produktreferenz: 90 110-- 12