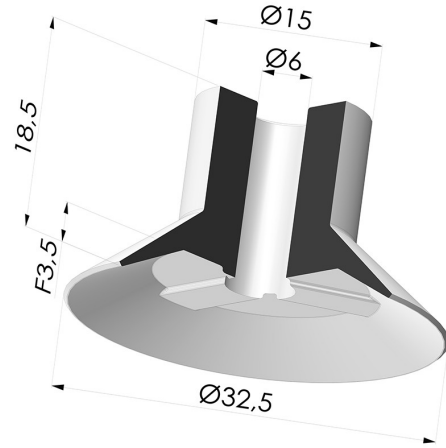


TECHNISCHE INFORMATIONEN

- Balgen :** 0.5 Faltenbalg
- Federweg :** 3.5 mm
- Form :** Flach
- Höhe :** 18.5
- Horizontalkraft :** 36 N
- Kategorie :** Flach
- Lippendurchmesser :** 32.5 mm
- Rohrinnendurchmesser :** 6 mm
- Serie :** 7
- Sortiment :** Sauggreifer
- Vertikalkraft :** 18 N




Varianten:



- Variantenreferenz:
70A 34PU A
- Farbe: Blau
 - Materiale: Polyurethan
 - Shore-Härte: SH60


Werkstoffleitfaden:

| | Material | Code | Temperatur beständigkeit (°C) | Flexibilität | Abrieb festigkeit | UV/Witterungs beständigkeit | Ölbeständigkeit | Lebensmittel verträglichkeit |
|---|------------------|------|-------------------------------------|--------------|----------------------|--------------------------------|-----------------|---------------------------------|
|  | Polyurethan Blau | PU | -20/+80 | ✓ | ✓✓✓ | ✓✓ | ✓✓ | ✗ |

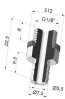
Anfragen nach FDA- und/oder EG-Bescheinigungen müssen UNBEDINGT bei der Bestellung erfolgen. Eine nachträgliche Anfrage verursacht zusätzliche Kosten. Um den Erwartungen unserer Industriekunden gerecht zu werden, bietet NOVACOM die größte Auswahl an Elastomer- und Thermoplast-Werkstoffen. Wir können auch neue Werkstoffe nach einem präzisen Lastenheft entwickeln, um spezielle Anwendungen unserer Kunden zu lösen.

✓✓✓ Hervorragend | ✓✓ Gut | ✓ Gering | ✗ Schlecht | ✗✗ Nicht empfohlen
 *Eine FDA- und/oder EG-Bescheinigung kann für verschiedene Referenzen bei der Bestellung angefragt werden; bitte kontaktieren Sie uns.
 ** Lebensmittelkontakt-Zertifizierung: (EG) 1935/2004 - (FDA) 21 CFR 177.2600
 *** Lebensmittelkontakt-Zertifizierung: (EG) 10/2011 - (FDA) 21 CFR

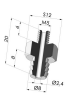
Ähnliche Produkte:



Abtrennbarer Halter IG G1/8"
 Produktreferenz: F18C12L22.5



Abtrennbarer Halter AGG1/8"
 Produktreferenz: M18C12L22.5



Abtrennbarer Halter AG M5
 Produktreferenz: M5C12