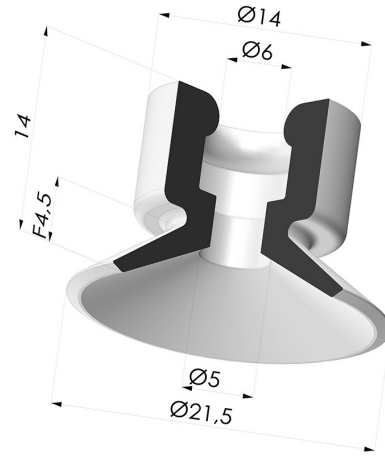


TECHNISCHE INFORMATIONEN

- Balgen :** 0.5 Faltenbalg
- Federweg :** 4.5 mm
- Form :** Flach
- Höhe :** 14
- Horizontalkraft :** 13.5 N
- Kategorie :** Flach
- Lippendurchmesser :** 21.5 mm
- Rohrinnendurchmesser :** 6 mm
- Serie :** 7
- Sortiment :** Sauggreifer
- Vertikalkraft :** 6.5 N
- Volume cm³ :** 0,57



Varianten:



- Variantenreferenz:
7 20NI A
- Farbe: Schwarz
 - Materiale: Nitril
 - Shore-Härte: SH50



- Variantenreferenz:
7 20PARA A
- Farbe: Rot
 - Materiale: Naturkautschuk
 - Shore-Härte: SH60



- Variantenreferenz:
7 20TPU A SH50
- Farbe: Transluzent
 - Materiale: Thermoplastisch
 - Shore-Härte: SH50



- Variantenreferenz:
7 20TPUB A
- Farbe: Blau
 - Materiale: Thermoplastisch
 - Shore-Härte: SH70

Werkstoffleitfaden:

	Material	Code	Temperatur beständigkeit (°C)	Flexibilität	Abrieb festigkeit	UV/Witterungs beständigkeit	Ölbeständigkeit	Lebensmittel verträglichkeit
	Nitril Schwarz	NI	-10/+80	✓	✓	✗	✓✓	✗
	Naturkautschuk Rot	PARA / NRR	-20/+70	✓✓✓	✓✓	✗✗	✗✗	✗
	Thermoplastisch Transluzent	TPU	-20/+80	✓	✓✓✓	✓	✓✓	✗
	Thermoplastisch Blau	TPUB	-20/+80	✓	✓✓✓	✓	✓✓	✗

Hervorragend |
 Gut |
 Gering |
 Schlecht |
 Nicht empfohlen

*Eine FDA- und/oder EG-Bescheinigung kann für verschiedene Referenzen bei der Bestellung angefragt werden; bitte kontaktieren Sie uns.

** Lebensmittelkontakt-Zertifizierung: (EG) 1935/2004 - (FDA) 21 CFR 177.2600

*** Lebensmittelkontakt-Zertifizierung: (EG) 10/2011 - (FDA) 21 CFR

Anfragen nach FDA- und/oder EG-Bescheinigungen müssen UNBEDINGT bei der Bestellung erfolgen. Eine nachträgliche Anfrage verursacht zusätzliche Kosten. Um den Erwartungen unserer Industriekunden gerecht zu werden, bietet NOVACOM die größte Auswahl an Elastomer- und Thermoplast-Werkstoffen. Wir können auch neue Werkstoffe nach einem präzisen Lastenheft entwickeln, um spezielle Anwendungen unserer Kunden zu lösen.