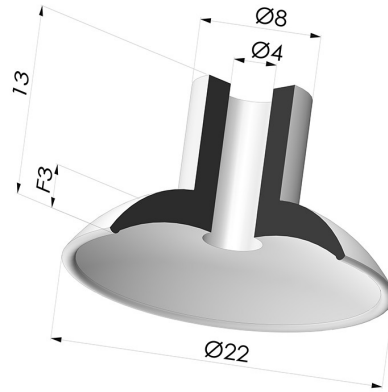


TECHNISCHE INFORMATIONEN

- Balgen :** 0.5 Faltenbalg
- Federweg :** 3mm
- Form :** Flach
- Höhe :** 13
- Horizontalkraft :** 17.28 N
- Kategorie :** Flach
- Lippendurchmesser :** 22 mm
- Rohrinnendurchmesser :** 4 mm
- Serie :** 5
- Sortiment :** Sauggreifer
- Vertikalkraft :** 8.64 N



Varianten:



- Variantenreferenz:
5 22CN A
- Farbe: Braun
 - Materiale: Naturkautschuk
 - Shore-Härte: SH40



- Variantenreferenz:
5 22SLB A
- Farbe: Weiss (Lebensmittels zertifikat)
 - Materiale: Silikon
 - Shore-Härte: SH40



- Variantenreferenz:
5 22SLT A
- Farbe: Transluzent (Lebensmittels zertifikat)
 - Materiale: Silikon
 - Shore-Härte: SH60



- Variantenreferenz:
5 22NI A
- Farbe: Schwarz
 - Materiale: Nitril
 - Shore-Härte: SH50

Werkstoffleitfaden:

	Material	Code	Temperatur beständigkeit (°C)	Flexibilität	Abrieb festigkeit	UV/Witterungs beständigkeit	Ölbeständigkeit	Lebensmittel verträglichkeit
	Naturkautschuk Braun	CN	-20/+70	✓✓✓	✓✓	✗✗	✗✗	FDA **
	Silikon Weiss (Lebensmittels zertifikat)	SLB	-60/+250	✓✓✓	✗	✓✓✓	✗	FDA  **
	Silikon Transluzent (Lebensmittels zertifikat)	SLT	-60/+250	✓✓✓	✗	✓✓✓	✗	FDA  **
	Nitril Schwarz	NI	-10/+80	✓	✓	✗	✓✓	✗

Anfragen nach FDA- und/oder EG-Bescheinigungen müssen UNBEDINGT bei der Bestellung erfolgen. Eine nachträgliche Anfrage verursacht zusätzliche Kosten. Um den Erwartungen unserer Industriekunden gerecht zu werden, bietet NOVACOM die größte Auswahl an Elastomer- und Thermoplast-Werkstoffen. Wir können auch neue Werkstoffe nach einem präzisen Lastenheft entwickeln, um spezielle Anwendungen unserer Kunden zu lösen.

✓✓✓ Hervorragend | ✓✓ Gut | ✓ Gering | ✗ Schlecht | ✗✗ Nicht empfohlen
 *Eine FDA- und/oder EG-Bescheinigung kann für verschiedene Referenzen bei der Bestellung angefragt werden; bitte kontaktieren Sie uns.
 ** Lebensmittelkontakt-Zertifizierung: (EG) 1935/2004 - (FDA) 21 CFR 177.2600
 *** Lebensmittelkontakt-Zertifizierung: (EG) 10/2011 - (FDA) 21 CFR

Ähnliche Produkte:



Abtrennbar Halter AG M5

Produktreferenz: 9MM5



Abtrennbarer Halter IG G1/8"

Produktreferenz: F18C12L20



Abtrennbarer Halter AGG1/8"

Produktreferenz: M18C12L20



Schraube M4 - ØKopf 8MM - L 16.5MM

Produktreferenz: M4T8L16.5