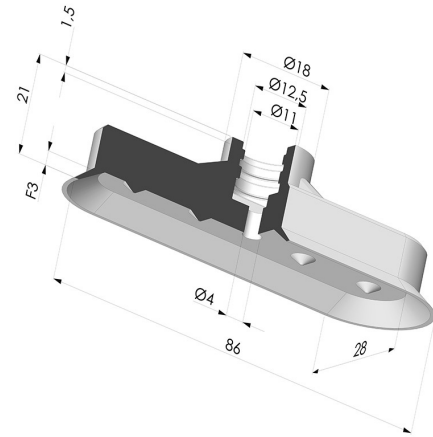
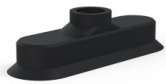


**TECHNISCHE INFORMATIONEN**

- Balgen :** 0.5 Faltenbalg
- Breite :** 28 mm
- Federweg :** 3 mm
- Form :** Oval
- Höhe :** 21
- Horizontalkraft :** 100.57 N
- Kategorie :** Ovale
- Länge :** 86 mm
- Massen :** 22.2 g
- Rohrinnendurchmesser :** 11 mm
- Serie :** 4V
- Sortiment :** Sauggreifer
- Vertikalkraft :** 50.28 N
- Volume :** 5.48 cm<sup>3</sup>



**Varianten:**



- Variantenreferenz:  
**4V 85NI A**
- Farbe: Schwarz
  - Materiale: Nitril
  - Shore-Härte: SH70



- Variantenreferenz:  
**4V 85SLT A**
- Farbe: Transparent (Lebensmittelsertifikat)
  - Materiale: Silikon
  - Shore-Härte: SH60



- Variantenreferenz:  
**4V 85MNT A**
- Farbe: Bordeaux
  - Materiale: Abdruckfreies Material für die Kunststoffindustrie
  - Shore-Härte: SH60

**Werkstoffleitfaden:**

	Material	Code	Temperatur beständigkeit (°C)	Flexibilität	Abrieb festigkeit	UV/Witterungs beständigkeit	Ölbeständigkeit	Lebensmittel verträglichkeit
	Nitril Schwarz	NI	-10/+80	✓	✓	✗	✓✓	✗
	Silikon Transparent (Lebensmittelsertifikat)	SLT	-60/+250	✓✓✓	✗	✓✓✓	✗	FDA  **

✓✓✓ Hervorragend | ✓✓ Gut | ✓ Gering | ✗ Schlecht | ✗✗ Nicht empfohlen

\*Eine FDA- und/oder EG-Bescheinigung kann für verschiedene Referenzen bei der Bestellung angefragt werden; bitte kontaktieren Sie uns.

\*\* Lebensmittelkontakt-Zertifizierung: (EG) 1935/2004 - (FDA) 21 CFR 177.2600

\*\*\* Lebensmittelkontakt-Zertifizierung: (EG) 10/2011 - (FDA) 21 CFR

Anfragen nach FDA- und/oder EG-Bescheinigungen müssen UNBEDINGT bei der Bestellung erfolgen. Eine nachträgliche Anfrage verursacht zusätzliche Kosten. Um den Erwartungen unserer Industriekunden gerecht zu werden, bietet NOVACOM die größte Auswahl an Elastomer- und Thermoplast-Werkstoffen. Wir können auch neue Werkstoffe nach einem präzisen Lastenheft entwickeln, um spezielle Anwendungen unserer Kunden zu lösen.

## Ähnliche Produkte:



### **Abtrennbarer Halter IG G1/4"**

Produktreferenz: F14C



### **Abtrennbarer Halter AG G1/4"**

Produktreferenz: M14C



### **2-Ohr-Schellen Ø 15-18MM**

Produktreferenz: CO 1518



### **Abtrennbarer Halter AG G1/8"**

Produktreferenz: M18C