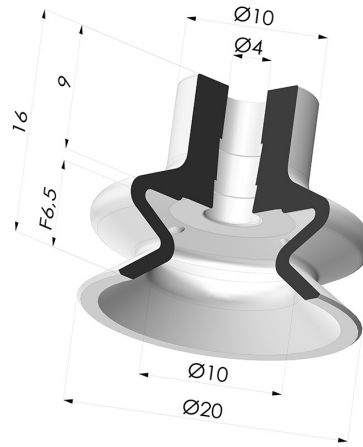


**TECHNISCHE INFORMATIONEN**

- Balgen :** 1,5 Falten
- Federweg :** 6.5 mm
- Form :** 1,5 Falten
- Höhe :** 16
- Horizontalkraft :** 14 N
- Kategorie :** Falten
- Lippendurchmesser :** 19.7 mm
- Massen :** 1.60 g
- Rohrinnendurchmesser :** 4 mm
- Serie :** 1
- Sortiment :** Sauggreifer
- Vertikalkraft :** 7 N
- Volume :** 0.97 cm<sup>3</sup>



**Varianten:**



Variantenreferenz:  
**1 20MNT A**

- Farbe: Bordeaux
- Materiale: Abdruckfreies Silikon
- Shore-Härte: SH60



Variantenreferenz:  
**1 20PU A**

- Farbe: Blau
- Materiale: Polyurethan
- Shore-Härte: SH60



Variantenreferenz:  
**1 20SL A**

- Farbe: Rot (Lebensmittels zertifikat)
- Materiale: Silikon
- Shore-Härte: SH60



Variantenreferenz:  
**1 20SLT A**

- Farbe: Transluzent (Lebensmittels zertifikat)
- Materiale: Silikon
- Shore-Härte: SH60



Variantenreferenz:  
**1 20SLV A**

- Farbe: Grün (Lebensmittels zertifikat)
- Materiale: Silikon
- Shore-Härte: SH60



Variantenreferenz:  
**1 20NI A**

- Farbe: Schwarz
- Materiale: Nitril
- Shore-Härte: SH50



Variantenreferenz:  
**1 20NR A**

- Farbe: Grau
- Materiale: Naturkautschuk
- Shore-Härte: SH50

**Werkstoffleitfaden:**

	Material	Code	Temperatur beständigkeit (°C)	Flexibilität	Abrieb festigkeit	UV/Witterungs beständigkeit	Ölbeständigkeit	Lebensmittel verträglichkeit
	Abdruckfreies Silikon Bordeaux	MNT	-20/+160	✓	✓	✓✓✓	✓✓✓	✗
	Polyurethan Blau	PU	-20/+80	✓	✓✓✓	✓✓	✓✓	✗
	Silikon Rot (Lebensmittels zertifikat)	SL	-60/+250	✓✓✓	✗	✓✓✓	✗	FDA **

	Silikon Translucent (Lebensmittels zertifikat)	SLT	-60/+250	✓✓✓	✗	✓✓✓	✗	FDA **
	Silikon Grün (Lebensmittels zertifikat)	SLV	-60/+250	✓✓✓	✗	✓✓✓	✗	FDA **
	Nitril Schwarz	NI	-10/+80	✓	✓	✗	✓✓	✗
	Naturkautschuk Grau	NR	-20/+70	✓✓✓	✓✓	✗✗	✗✗	✗

Anfragen nach FDA- und/oder EG-Bescheinigungen müssen UNBEDINGT bei der Bestellung erfolgen. Eine nachträgliche Anfrage verursacht zusätzliche Kosten. Um den Erwartungen unserer Industriekunden gerecht zu werden, bietet NOVACOM die größte Auswahl an Elastomer- und Thermoplast-Werkstoffen. Wir können auch neue Werkstoffe nach einem präzisen Lastenheft entwickeln, um spezielle Anwendungen unserer Kunden zu lösen.

Hervorragend | Gut | Gering | Schlecht | Nicht empfohlen  
 \*Eine FDA- und/oder EG-Bescheinigung kann für verschiedene Referenzen bei der Bestellung angefragt werden; bitte kontaktieren Sie uns.  
 \*\* Lebensmittelkontakt-Zertifizierung: (EG) 1935/2004 - (FDA) 21 CFR 177.2600  
 \*\*\* Lebensmittelkontakt-Zertifizierung: (EG) 10/2011 - (FDA) 21 CFR

### Ähnliche Produkte:

**Sauggreifer 1.5 Falten Serie 1 Ø 20MM -mit Auslöser**  
 Produktreferenz: 1 20--A SPD

**Abtrennbarer Halter IG G1/4"**  
 Produktreferenz: B

**Abtrennbarer Halter AG G1/4"**  
 Produktreferenz: C

**Abtrennbarer Halter IG G1/8"**  
 Produktreferenz: F

**Adapter - IG G1/4" - IG M6**  
 Produktreferenz: F14F6

**Adapter - IG 1/8G - IG M6**  
 Produktreferenz: F18F6

**Abtrennbarer Halter AG G1/8"**  
 Produktreferenz: G

**Adapter- AG 1/4G - IG M6**  
 Produktreferenz: M14F6

**Adapter- AG 1/8G - IG M6**  
 Produktreferenz: M18F6

**Abtrennbarer Halter AG M5**  
 Produktreferenz: M5C11

**Abtrennbarer Halter AG M6**  
 Produktreferenz: M6C

**Abtrennbarer Halter AG M5**  
 Produktreferenz: M5C --