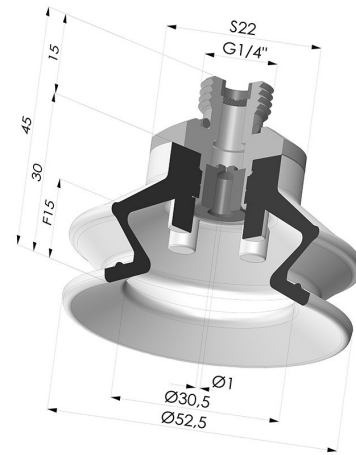


TECHNISCHE INFORMATIONEN

Balgen :	1,5 Falten
Federweg :	15 mm
Form :	1,5 Falten
Höhe :	45
Horizontalkraft :	90 N
Kategorie :	Falten
Lippendurchmesser :	52.5 mm
Rohrinnendurchmesser :	AG G1/4"
Serie :	97C
Sortiment :	Sauggreifer
Vertikalkraft :	45 N



Varianten:



Variantenreferenz:

97C 50PU 14D-2-GIC

- Farbe: Grün / Gelb
- Materiale: Polyurethan
- Shore-Härte: SH60 / SH30