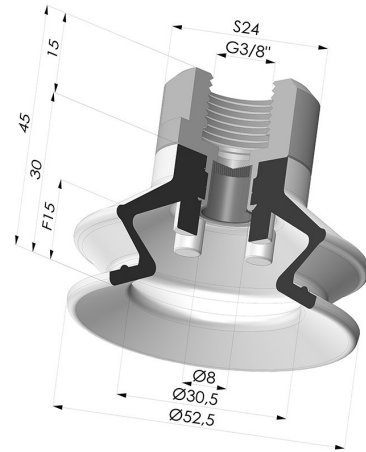


**TECHNISCHE INFORMATIONEN**

<b>Balgen :</b>	1,5 Falten
<b>Federweg :</b>	15 mm
<b>Form :</b>	1,5 Falten
<b>Höhe :</b>	45
<b>Horizontalkraft :</b>	54.5 N
<b>Kategorie :</b>	Falten
<b>Lippendurchmesser :</b>	52.5 mm
<b>Rohrinnendurchmesser :</b>	IG G3/8"
<b>Serie :</b>	97B
<b>Sortiment :</b>	Sauggreifer
<b>Vertikalkraft :</b>	27 N



**Varianten:**



Variantenreferenz:

**97B 50PU F38D-4-F**

- Farbe: Grün
- Materiale: Polyurethan
- Shore-Härte: SH60