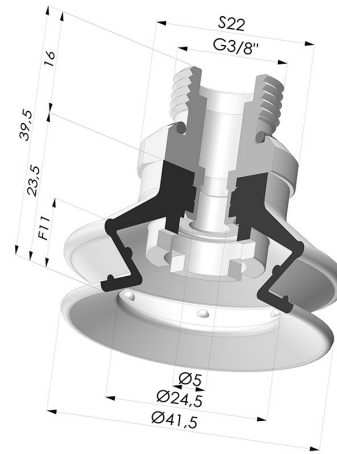


TECHNISCHE INFORMATIONEN

Balgen :	1,5 Falten
Federweg :	11 mm
Form :	1,5 Falten
Höhe :	39,5
Horizontalkraft :	54.5 N
Kategorie :	Falten
Lippendurchmesser :	41,5 mm
Rohrinnendurchmesser :	G3/8"
Serie :	97B
Sortiment :	Sauggreifer
Vertikalkraft :	28.2 N



Varianten:



Variantenreferenz:

97B 40PU 38D-2

- Farbe: Grün
- Materiale: Polyurethan
- Shore-Härte: SH60