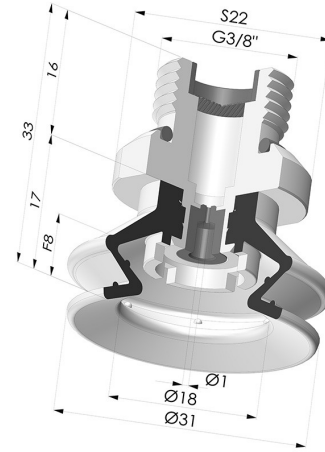


TECHNISCHE INFORMATIONEN

Balgen :	1,5 Falten
Federweg :	8 mm
Form :	1,5 Falten
Höhe :	33
Horizontalkraft :	30 N
Kategorie :	Falten
Lippendurchmesser :	31 mm
Rohrinnendurchmesser :	AG G3/8"
Serie :	97B
Sortiment :	Sauggreifer
Vertikalkraft :	15 N



Varianten:



Variantenreferenz:

97B 30PU 38D-2-F

- Farbe: Grün
- Materiale: Polyurethan
- Shore-Härte: SH60