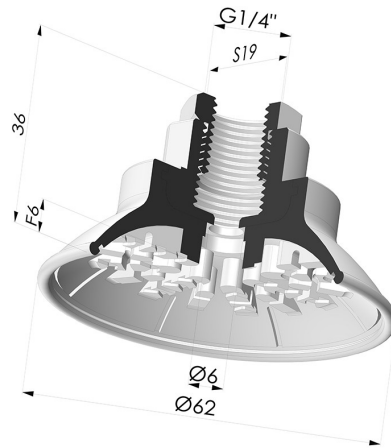
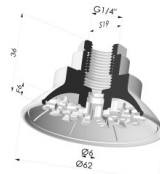


**TECHNISCHE INFORMATIONEN**

- Balgen :** 0.5 Faltenbalg
- Federweg :** 6 mm
- Form :** Flach
- Hochdurchmesser :** IG G1/4"
- Höhe :** 36
- Horizontalkraft :** 126 N
- Kategorie :** Flach
- Lippendurchmesser :** 62 mm
- Rohrinnendurchmesser :** IG G1/4"
- Serie :** 7R
- Sortiment :** Sauggreifer
- Vertikalkraft :** 63 N



**Varianten:**

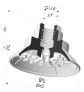


Variantenreferenz:

**7R 62NI F14**

- Farbe: Schwarz
- Materiale: Nitril
- Shore-Härte: SH70

**Werkstoffleitfaden:**

	Material	Code	Temperatur beständigkeit (°C)	Flexibilität	Abrieb festigkeit	UV/Witterungs beständigkeit	Ölbeständigkeit	Lebensmittel verträglichkeit
	Nitril Schwarz	NI	-10/+80	✓	✓	✗	✓✓	✗

✓✓✓ Hervorragend | ✓✓ Gut | ✓ Gering | ✗ Schlecht | ✗✗ Nicht empfohlen


\*Eine FDA- und/oder EG-Bescheinigung kann für verschiedene Referenzen bei der Bestellung angefragt werden; bitte kontaktieren Sie uns.

\*\* Lebensmittelkontakt-Zertifizierung: (EG) 1935/2004 - (FDA) 21 CFR 177.2600


\*\*\* Lebensmittelkontakt-Zertifizierung: (EG) 10/2011 - (FDA) 21 CFR

Anfragen nach FDA- und/oder EG-Bescheinigungen müssen UNBEDINGT bei der Bestellung erfolgen. Eine nachträgliche Anfrage verursacht zusätzliche Kosten. Um den Erwartungen unserer Industriekunden gerecht zu werden, bietet NOVACOM die größte Auswahl an Elastomer- und Thermoplast-Werkstoffen. Wir können auch neue Werkstoffe nach einem präzisen Lastenheft entwickeln, um spezielle Anwendungen unserer Kunden zu lösen.

**Ähnliche Produkte:**



**Anschluss AG G1/4" - M14M14**  
 Produktreferenz: M14M14



**Anschluss G1/4"-AG G3/8" - M14M38**  
 Produktreferenz: M14M38