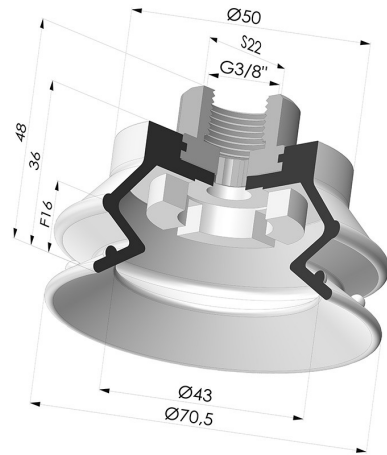


TECHNISCHE INFORMATIONEN

Balgen :	1,5 Falten
Federweg :	16 mm
Form :	1,5 Falten
Höhe :	48
Horizontalkraft :	177 N
Kategorie :	Falten
Lippendurchmesser :	70 mm
Rohrinnendurchmesser :	IG G3/8"
Serie :	97B
Sortiment :	Sauggreifer
Vertikalkraft :	88 N



Varianten:



Variantenreferenz:

97B 70PU F38

- Farbe: Grün
- Materiale: Polyurethan
- Shore-Härte: SH60