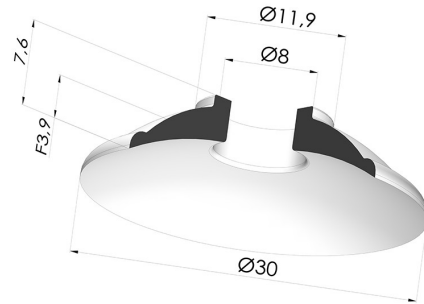
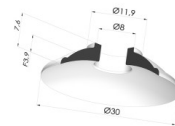


**TECHNISCHE INFORMATIONEN**

- Balgen :** 0.5 Faltenbalg
- Federweg :** 4mm
- Form :** Flach
- Hochdurchmesser :** 8 mm
- Höhe :** 7.6
- Horizontalkraft :** 31.78 N
- Kategorie :** Flach
- Lippendurchmesser :** 30 mm
- Rohrinnendurchmesser :** 8 mm
- Serie :** 5
- Sortiment :** Sauggreifer
- Vertikalkraft :** 15.89 N

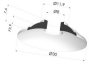


**Varianten:**



- Variantenreferenz:  
**5 30-2NI A**
- Farbe: Schwarz
  - Materiale: Nitril
  - Shore-Härte: SH50

**Werkstoffleitfaden:**

	Material	Code	Temperatur beständigkeit (°C)	Flexibilität	Abrieb festigkeit	UV/Witterungs beständigkeit	Ölbeständigkeit	Lebensmittel verträglichkeit
	Nitril Schwarz	NI	-10/+80	✓	✓	✗	✓✓	✗

✓✓✓ Hervorragend | ✓✓ Gut | ✓ Gering | ✗ Schlecht | ✗✗ Nicht empfohlen

\*Eine FDA- und/oder EG-Bescheinigung kann für verschiedene Referenzen bei der Bestellung angefragt werden; bitte kontaktieren Sie uns.

\*\* Lebensmittelkontakt-Zertifizierung: (EG) 1935/2004 - (FDA) 21 CFR 177.2600

\*\*\* Lebensmittelkontakt-Zertifizierung: (EG) 10/2011 - (FDA) 21 CFR

Anfragen nach FDA- und/oder EG-Bescheinigungen müssen UNBEDINGT bei der Bestellung erfolgen. Eine nachträgliche Anfrage verursacht zusätzliche Kosten. Um den Erwartungen unserer Industriekunden gerecht zu werden, bietet NOVACOM die größte Auswahl an Elastomer- und Thermoplast-Werkstoffen. Wir können auch neue Werkstoffe nach einem präzisen Lastenheft entwickeln, um spezielle Anwendungen unserer Kunden zu lösen.

**Ähnliche Produkte:**



**Adapter - IG G1/4" - IG M6**  
 Produktreferenz: F14F6



**Adapter - IG 1/8G - IG M6**  
 Produktreferenz: F18F6



**Adapter - AG 1/4G - IG M6**  
 Produktreferenz: M14F6



**Adapter - AG 1/8G - IG M6**  
 Produktreferenz: M18F6



**Schraube M6 - ØKopf 12MM - L 15MM**  
 Produktreferenz: M6T12L15