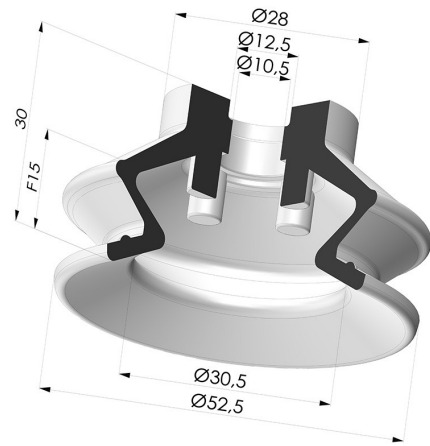


TECHNISCHE INFORMATIONEN

Balgen :	1,5 Falten
Federweg :	15 mm
Form :	1,5 Falten
Höhe :	30
Horizontalkraft :	90 N
Kategorie :	Falten
Lippendurchmesser :	52.5 mm
Rohrinnendurchmesser :	10.5mm
Serie :	97B
Sortiment :	Sauggreifer
Vertikalkraft :	45 N



Varianten:



Variantenreferenz:

97B 50PU A

- Farbe: Grün
- Materiale: Polyurethan
- Shore-Härte: SH60