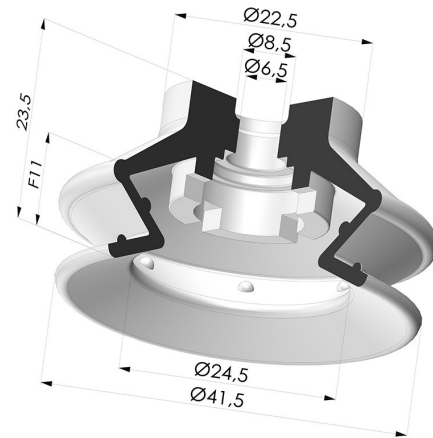


TECHNISCHE INFORMATIONEN

Balgen :	1,5 Falten
Federweg :	11 mm
Form :	1,5 Falten
Höhe :	23.5
Horizontalkraft :	54.5 N
Kategorie :	Falten
Lippendurchmesser :	41.4 mm
Rohrinnendurchmesser :	6.5mm
Serie :	97B
Sortiment :	Sauggreifer
Vertikalkraft :	27 N



Varianten:



Variantenreferenz:

97B 40PU A

- Farbe: Grün
- Materiale: Polyurethan
- Shore-Härte: SH60