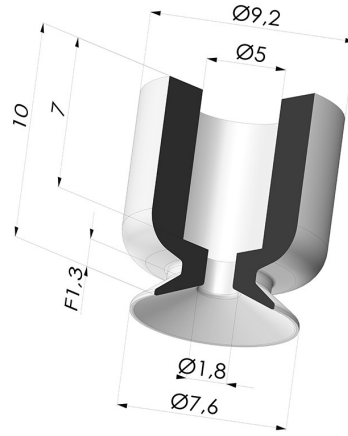


TECHNISCHE INFORMATIONEN

- Balgen :** 0.5 Faltenbalg
- Federweg :** 1.3 mm
- Form :** Flach
- Höhe :** 10
- Horizontalkraft :** 2.06 N
- Kategorie :** Flach
- Lippendurchmesser :** 7.6 mm
- Massen :** 0.50 g
- Rohrinnendurchmesser :** 5 mm
- Serie :** VPC
- Sortiment :** Sauggreifer
- Vertikalkraft :** 1.03 N
- Volume :** 0.03 cm³



Varianten:



- Variantenreferenz:
VPC 08NI A
- Farbe: Schwarz
 - Materiale: Nitril
 - Shore-Härte: SH50






- Variantenreferenz:
VPC 08SLT A
- Farbe: Transparent (Lebensmittelsertifikat)
 - Materiale: Silikon
 - Shore-Härte: SH60



- Variantenreferenz:
VPC 08MNT A
- Farbe: Bordeaux
 - Materiale: Abdruckfreies Material für die Kunststoffindustrie
 - Shore-Härte: SH60

Werkstoffleitfaden:

	Material	Code	Temperatur beständigkeit (°C)	Flexibilität	Abrieb festigkeit	UV/Witterungs beständigkeit	Ölbeständigkeit	Lebensmittel verträglichkeit
	Nitril Schwarz	NI	-10/+80	✓	✓	✗	✓✓	✗
	Silikon Transparent (Lebensmittelsertifikat)	SLT	-60/+250	✓✓✓	✗	✓✓✓	✗	FDA  **

✓✓✓ Hervorragend | ✓✓ Gut | ✓ Gering | ✗ Schlecht | ✗✗ Nicht empfohlen

*Eine FDA- und/oder EG-Bescheinigung kann für verschiedene Referenzen bei der Bestellung angefragt werden; bitte kontaktieren Sie uns.

** Lebensmittelkontakt-Zertifizierung: (EG) 1935/2004 - (FDA) 21 CFR 177.2600

*** Lebensmittelkontakt-Zertifizierung: (EG) 10/2011 - (FDA) 21 CFR

Anfragen nach FDA- und/oder EG-Bescheinigungen müssen UNBEDINGT bei der Bestellung erfolgen. Eine nachträgliche Anfrage verursacht zusätzliche Kosten. Um den Erwartungen unserer Industriekunden gerecht zu werden, bietet NOVACOM die größte Auswahl an Elastomer- und Thermoplast-Werkstoffen. Wir können auch neue Werkstoffe nach einem präzisen Lastenheft entwickeln, um spezielle Anwendungen unserer Kunden zu lösen.