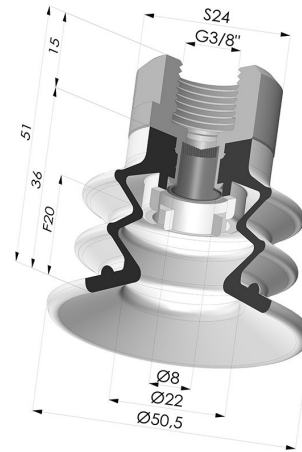


TECHNISCHE INFORMATIONEN

Balgen :	2,5 Falten
Federweg :	20 mm
Form :	2,5 Falten
Höhe :	51
Horizontalkraft :	78.5 N
Kategorie :	Falten
Lippendurchmesser :	50 mm
Rohrinnendurchmesser :	AG G3/8"
Serie :	96C
Sortiment :	Sauggreifer
Vertikalkraft :	39.5 N



Varianten:



Variantenreferenz:

96C 50PU F38D-4-F

- Farbe: Grün / Gelb
- Materiale: Polyurethan
- Shore-Härte: SH60 / SH30

Ähnliche Produkte:

Sauggreifer 2.5 Falten Serie 96C Ø 50MM
 Produktreferenz: 96C 50-- A

Filter weiß, weich Serie FIBS Ø 36MM
 Produktreferenz: FIBS 96 50

Abtrennbarer Halter IG 3/8G - mit Filter
 Produktreferenz: 9GF38-4-F