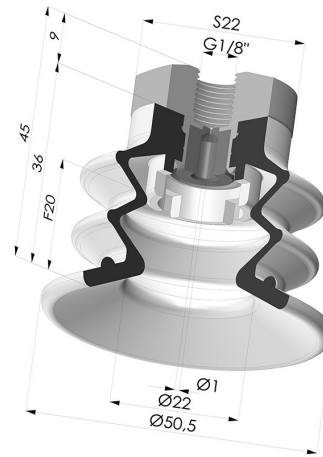


**TECHNISCHE INFORMATIONEN**

|                               |             |
|-------------------------------|-------------|
| <b>Balgen :</b>               | 2,5 Falten  |
| <b>Federweg :</b>             | 20 mm       |
| <b>Form :</b>                 | 2,5 Falten  |
| <b>Höhe :</b>                 | 45          |
| <b>Horizontalkraft :</b>      | 78.5 N      |
| <b>Kategorie :</b>            | Falten      |
| <b>Lippendurchmesser :</b>    | 50 mm       |
| <b>Rohrinnendurchmesser :</b> | IG G1/8"    |
| <b>Serie :</b>                | 96C         |
| <b>Sortiment :</b>            | Sauggreifer |
| <b>Vertikalkraft :</b>        | 39.5 N      |



**Varianten:**



Variantenreferenz:

**96C 50PU 18D-2-GIC**

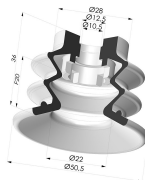
- Farbe: Grün / Gelb
- Materiale: Polyurethan
- Shore-Härte: SH60 / SH30

**Ähnliche Produkte:**



**Abtrennbarer Halter IG 1/8G - mit Düse**

Produktreferenz: 9G18-2-GIC



**Sauggreifer 2.5 Falten Serie 96C Ø 50MM**

Produktreferenz: 96C 50-- A



**Filter weiß, weich Serie FIBS Ø 36MM**

Produktreferenz: FIBS 96 50