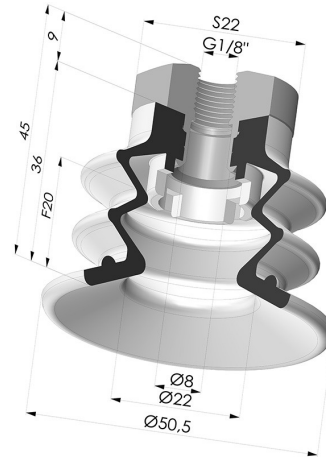


TECHNISCHE INFORMATIONEN

- Balgen :** 2,5 Falten
Federweg : 20 mm
Form : 2,5 Falten
Höhe : 45
Horizontalkraft : 78.5 N
Kategorie : Falten
Lippendurchmesser : 50 mm
Rohrinnendurchmesser : IG G1/8"
Serie : 96C
Sortiment : Sauggreifer
Vertikalkraft : 39.5 N



Varianten:



Variantenreferenz:

96C 50PU 18D-2

- Farbe: Grün / Gelb
- Materiale: Polyurethan
- Shore-Härte: SH60 / SH30

Ähnliche Produkte:

Sauggreifer 2.5 Falten Serie 96C Ø 50MM
 Produktreferenz: 96C 50-- A

Filter weiß, weich Serie FIBS Ø 36MM
 Produktreferenz: FIBS 96 50

Sauggreifer 2.5 Falten Serie 96C Ø 50MM
 Produktreferenz: 96C 50-- 18D-2