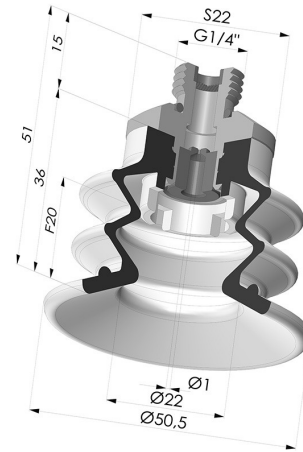


TECHNISCHE INFORMATIONEN

Balgen :	2,5 Falten
Federweg :	20 mm
Form :	2,5 Falten
Höhe :	51
Horizontalkraft :	78.5 N
Kategorie :	Falten
Lippendurchmesser :	50 mm
Rohrinnendurchmesser :	AG G1/4"
Serie :	96C
Sortiment :	Sauggreifer
Vertikalkraft :	39.5 N



Varianten:



Variantenreferenz:

96C 50PU 14D-2-GIC

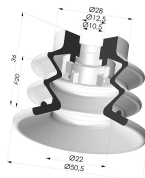
- Farbe: Grün / Gelb
- Materiale: Polyurethan
- Shore-Härte: SH60 / SH30

Ähnliche Produkte:



Abtrennbarer Halter AG 1/4G - mit Düse

Produktreferenz: 9G14-2-GIC



Sauggreifer 2.5 Falten Serie 96C Ø 50MM

Produktreferenz: 96C 50-- A



Filter weiß, weich Serie FIBS Ø 36MM

Produktreferenz: FIBS 96 50