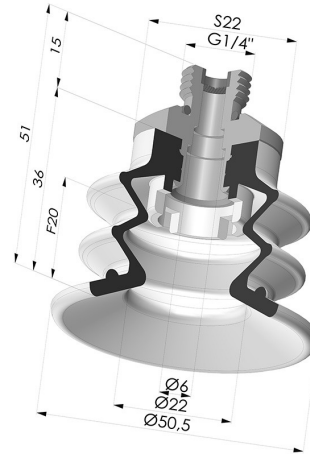


**TECHNISCHE INFORMATIONEN**

<b>Balgen :</b>	2,5 Falten
<b>Federweg :</b>	20 mm
<b>Form :</b>	2,5 Falten
<b>Höhe :</b>	51
<b>Horizontalkraft :</b>	78.5 N
<b>Kategorie :</b>	Falten
<b>Lippendurchmesser :</b>	50 mm
<b>Rohrinnendurchmesser :</b>	AG G1/4"
<b>Serie :</b>	96C
<b>Sortiment :</b>	Sauggreifer
<b>Vertikalkraft :</b>	39.5 N



**Varianten:**



Variantenreferenz:  
**96C 50PU 14D-2-F**

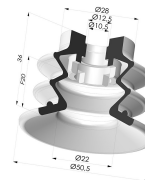
- Farbe: Grün / Gelb
- Materiale: Polyurethan
- Shore-Härte: SH60 / SH30

**Ähnliche Produkte:**



**Abtrennbarer Halter AG 1/4G - mit Filter**

Produktreferenz: 9G14-2-F



**Sauggreifer 2.5 Falten Serie 96C Ø 50MM**

Produktreferenz: 96C 50-- A