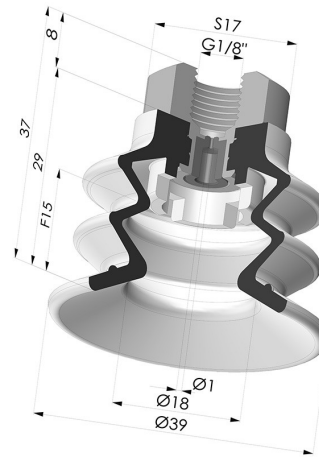


TECHNISCHE INFORMATIONEN

Balgen :	2,5 Falten
Federweg :	15 mm
Form :	2,5 Falten
Höhe :	37
Horizontalkraft :	49 N
Kategorie :	Falten
Lippendurchmesser :	40 mm
Rohrinnendurchmesser :	IG G1/8"
Serie :	96C
Sortiment :	Sauggreifer
Vertikalkraft :	24.5 N



Varianten:



Variantenreferenz:

96C 40PU 18D-2-GIC

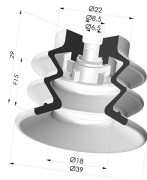
- Farbe: Grün / Gelb
- Materiale: Polyurethan
- Shore-Härte: SH60 / SH30

Ähnliche Produkte:



Abtrennbarer Halter IG 1/8G - mit Düse

Produktreferenz: 9M18-2-GIC



Sauggreifer 2.5 Falten Serie 96C Ø 40MM

Produktreferenz: 96C 40-- A



Filter weiß, weich Serie FIBS Ø 29MM

Produktreferenz: FIBS 96 40