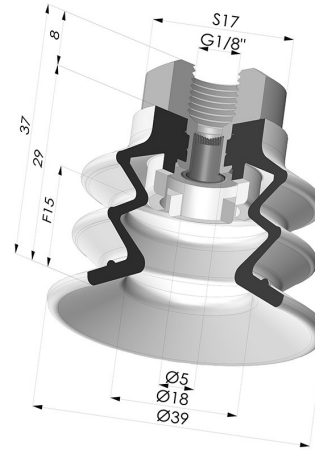


TECHNISCHE INFORMATIONEN

- Balgen :** 2,5 Falten
- Federweg :** 15 mm
- Form :** 2,5 Falten
- Höhe :** 37
- Horizontalkraft :** 49 N
- Kategorie :** Falten
- Lippendurchmesser :** 40 mm
- Rohrinnendurchmesser :** IG G1/8"
- Serie :** 96C
- Sortiment :** Sauggreifer
- Vertikalkraft :** 24.5 N



Varianten:



Variantenreferenz:
96C 40PU 18D-2-F

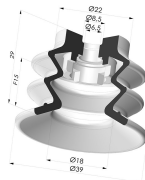
- Farbe: Grün / Gelb
- Materiale: Polyurethan
- Shore-Härte: SH60 / SH30

Ähnliche Produkte:



Abtrennbarer Halter IG 1/8G - mit Filter

Produktreferenz: 9M18-2-F



Sauggreifer 2.5 Falten Serie 96C Ø 40MM

Produktreferenz: 96C 40-- A



Filter weiß, weich Serie FIBS Ø 29MM

Produktreferenz: FIBS 96 40