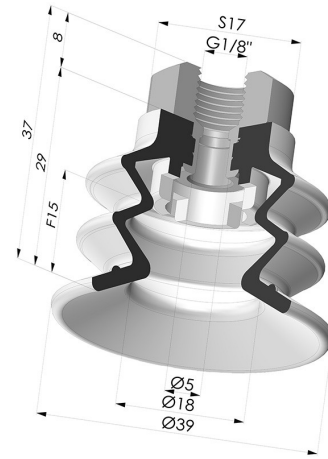


**TECHNISCHE INFORMATIONEN**

<b>Balgen :</b>	2,5 Falten
<b>Federweg :</b>	15 mm
<b>Form :</b>	2,5 Falten
<b>Höhe :</b>	37
<b>Horizontalkraft :</b>	49 N
<b>Kategorie :</b>	Falten
<b>Lippendurchmesser :</b>	40 mm
<b>Rohrinnendurchmesser :</b>	IG G1/8"
<b>Serie :</b>	96C
<b>Sortiment :</b>	Sauggreifer
<b>Vertikalkraft :</b>	24.5 N



**Varianten:**



Variantenreferenz:  
**96C 40PU 18D-2**

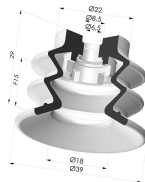
- Farbe: Grün / Gelb
- Materiale: Polyurethan
- Shore-Härte: SH60 / SH30

**Ähnliche Produkte:**



**Abtrennbarer Halter IG G1/8"**

Produktreferenz: 9M18-2



**Sauggreifer 2.5 Falten Serie 96C Ø 40MM**

Produktreferenz: 96C 40-- A



**Filter weiß, weich Serie FIBS Ø 29MM**

Produktreferenz: FIBS 96 40