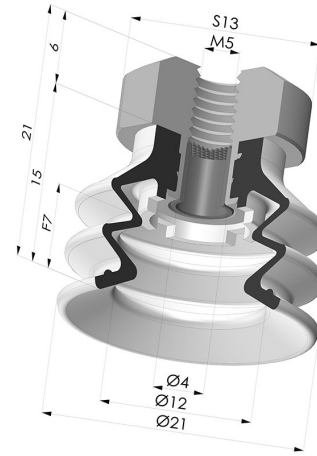


**TECHNISCHE INFORMATIONEN**

- Balgen :** 2,5 Falten
- Federweg :** 7 mm
- Form :** 2,5 Falten
- Höhe :** 21
- Horizontalkraft :** 14 N
- Kategorie :** Falten
- Lippendurchmesser :** 20 mm
- Rohrinnendurchmesser :** M5
- Serie :** 96C
- Sortiment :** Sauggreifer
- Vertikalkraft :** 7 N



**Varianten:**



Variantenreferenz:  
**96C 20PU FM5F**

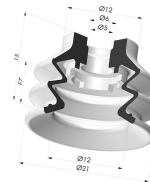
- Farbe: Grün / Gelb
- Materiale: Polyurethan
- Shore-Härte: SH60 / SH30

**Ähnliche Produkte:**



**Abtrennbarer Halter IG M5 - mit Filter**

Produktreferenz: 9PM5-2-F



**Sauggreifer 2.5 Falten Serie 96C Ø 20MM**

Produktreferenz: 96C 20-- A